

## BOMBAS DE CALOR



### Z200 y Z200 deshielo



- La **más compacta** de la gama Zodiac
- Aumento de temperatura garantizado gracias a la **prioridad de calefacción**
- Se adapta a la mayoría de las piscinas

#### Equipamientos:

- Salida de aire horizontal
- Carcasa de polipropileno anticorrosión
- Pantalla digital
- Modo de prioridad de calefacción (control de la bomba de filtración)
- Deshielo automático por ventilación forzada
- Termostato anti-hielo: funcionamiento hasta + 5°C (Z200) y hasta -5°C ( Z200 deshielo)
- Seguridad presostato HP & LP
- Interruptor de caudal de agua
- Condensador de titanio intercambiador de agua compatible con tratamiento de agua salada
- Compresor rotativo
- Expansión por capilaridad

#### Accesorios incluidos:

- Funda de protección
- Rácores de PVC 1/2 UNI Ø40 40/50
- Kit de drenaje de condensados
- Silentblocks

	Código	Emb. Standard	Peso Kg Standard	Volumen m <sup>3</sup> Standard	Código Alfanum.	Precio 2021
Z200 M2	<b>WH000307</b>	1	40,0	-	Z05	<b>1.300,00</b>
Z200 M3	<b>WH000308</b>	1	45,0	-	Z05	<b>1.868,00</b>
Z200 M4	<b>WH000309</b>	1	50,0	-	Z05	<b>2.170,00</b>
Z200 M5	<b>WH000310</b>	1	53,0	-	Z05	<b>2.660,00</b>
Z200 MD2	<b>WH000407</b>	1	40,0	-	Z05	<b>1.489,00</b>
Z200 MD3	<b>WH000408</b>	1	45,0	-	Z05	<b>2.090,00</b>
Z200 MD4	<b>WH000409</b>	1	50,0	-	Z05	<b>2.379,00</b>
Z200 MD5	<b>WH000410</b>	1	53,0	-	Z05	<b>2.918,00</b>
Accesorios opcionales						
Funda de protección	<b>R07094</b>	1	-	-	ZOR	<b>84,20</b>
Kit PAC Net	<b>WMA03491</b>	1	-	-	ZOR	<b>109,00</b>
Unidad de control a distancia Z200 y Z200 deshielo	<b>WH000200</b>	1	-	-	ZOR	<b>112,00</b>
Kit escuadras murales Z200 y Z200 deshielo	<b>R07338</b>	1	-	-	ZOR	<b>148,00</b>

### CARACTERÍSTICAS TÉCNICAS

MODELOS	Z200 M2 Y Z200 MD2	Z200 M3 Y Z200 MD3	Z200 M4 Y Z200 MD4	Z200 M5 Y Z200 MD5
CÓDIGOS	WH000307 WH000407	WH000308 WH000408	WH000309 WH000409	WH000310 WH000410

#### Condiciones de uso: Aire 28°C / Agua 28°C / Humedad 80%

		Z200 M2 Y Z200 MD2	Z200 M3 Y Z200 MD3	Z200 M4 Y Z200 MD4	Z200 M5 Y Z200 MD5
POTENCIA APORTADA	kW	6,7	9,3	11,5	14,8
POTENCIA ABSORBIDA	kW	1,2	1,8	2,3	3,2
COP MEDIO		5,5	5	5,1	4,6

#### Condiciones de uso: Aire 15°C / Agua 26°C / Humedad 70%

		Z200 M2 Y Z200 MD2	Z200 M3 Y Z200 MD3	Z200 M4 Y Z200 MD4	Z200 M5 Y Z200 MD5
POTENCIA APORTADA	kW	4,8	7	8,1	10,1
POTENCIA ABSORBIDA	kW	1	1,6	2	2,5
COP MEDIO		4,8	4,4		4

#### Características Técnicas

VOLUMEN MÁXIMO PISCINA	m <sup>3</sup>	Realizar estudio térmico			
CAUDAL DE AGUA MEDIO	m <sup>3</sup> /h	3	4	5	
CONEXIÓN HIDRÁULICA		½ rácores PVC Ø40 o 50 a encolar			
ALIMENTACIÓN ELÉCTRICA		230 V / 1 / 50 Hz			
INTENSIDAD NOMINAL ABSORBIDA	(A)	4,5	6,3	7,9	11,2
INTENSIDAD MÁXIMA ABSORBIDA	(A)	5,2	7,6	10,2	13,4
CABLE ALIMENTACIÓN*		3 x 2,5			
FLUIDO FRIGORÍGENO		R32			
CANTIDAD FLUIDO FRIGORÍGENO	g	0,68	0,85	0,9	1,1
POTENCIA ACÚSTICA	(dB(A))	66,1	67,1	68,6	71,7
PRESIÓN ACÚSTICA A 10m**	(dB(A))	35	36	37	41

\* Cable no suministrado. Sección recomendada para una longitud máxima de 20 metros.

\*\*Conforme a la normativa EN60704-1:2010+A11:2012 standard.

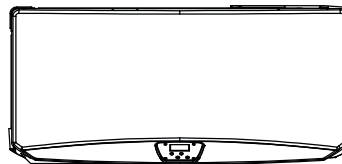
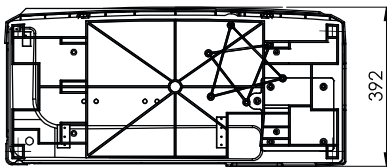
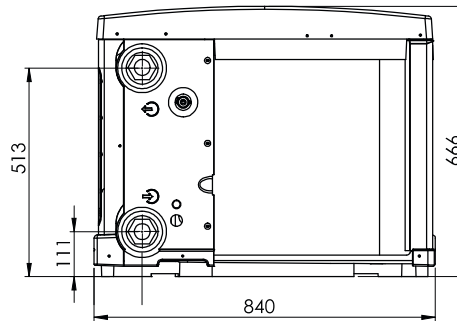
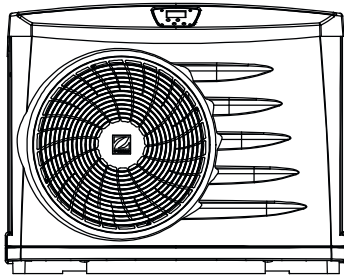
## BOMBAS DE CALOR

Z200 y Z200 deshielo



### DIMENSIONES (MM) Y PESO

MODELOS	Z200 M2 Y Z200 MD2	Z200 M3 Y Z200 MD3	Z200 M4 Y Z200 MD4	Z200 M5 Y Z200 MD5
PESO (kg)	40	45	50	53



Para características técnicas y un dimensionamiento más detallado, consulte la ficha técnica o el manual de usuario.

### Accesorios opcionales



WMA03491



WH000200



R07338